

KOLLEKTION COLLECTION



FSM
frank sitzmöbel

Nicht gross, sondern genau richtig – das war immer der Grundsatz unserer FSM Philosophie.

Keine Orientierung an modischen Strömungen, vielmehr das Festhalten am Wesentlichen. Wir entwickeln Sitzmöbel, die mehr können als gut aussehen. In fast jedem Produkt steckt eine kleine technische Sensation, welche über das Design hinaus den Komfort zusätzlich optimiert. Und obwohl wir bei der Fertigung an Traditionen festhalten, ist die Innovation eine der entscheidenden Kräfte unseres Erfolges. Innovativ zu sein bedeutet für uns, eine hohe Bereitschaft zum Lernen und zur Veränderung umzusetzen.

FSM ist ein seit Jahrzehnten bekannter und renommierter Polstermöbel-Hersteller. Für die Entwicklung und Produktion nutzt FSM den Fabrikationsstandort seiner Muttergesellschaft de Sede AG in der Schweiz. Diese Qualitätsmanufaktur ist über die Grenzen hinweg bekannt und ein zusätzlicher Garant für Qualität, Beständigkeit und Langlebigkeit.

The FSM philosophy has always been based on the principle of quality before quantity.

Never bowing to the whims of ephemeral fashion, we have always held on to solid and lasting values. We develop seating that does more than merely look good. Virtually every product contains a small technical sensation that goes way beyond the bounds of simple design to make a contribution towards providing the ultimate in comfort. Although we cling to the tried and tested in our manufacturing processes, innovation is one of the crucial forces behind our success. To us, being innovative means showing great willingness to learn and to process change.

FSM is a well-known and renowned upholstered furniture manufacturer for decades. The high-quality seating furniture are developed and produced in Switzerland and selectively distributed worldwide. For development and production FSM uses the production site of the parent company de Sede AG in Switzerland. This high-quality manufacturer is known across borders and an additional guarantee for quality, durability and longevity.



Inhalt | Content

Sessel | Armchairs

| | |
|-----------------|----|
| FM-111 SHELBY | 05 |
| FM-330 CLEO | 06 |
| FM-352 FILOU | 07 |
| FM-212 SMILE | 08 |
| FM-136 HARDY | 09 |
| FM-141 SKYE | 10 |
| FM-139 MATE | 11 |
| FM-360 AIK | 12 |
| FM-135 STAND UP | 13 |
| FM-131 PAVO | 14 |
| FM-133 GABO | 15 |
| FM-128 REX | 16 |
| FM-180 PLI | 17 |
| FM-190 ARC | 18 |

Sofas

| | |
|-------------------------------|----|
| FM-560 FLAIR – NEU / NEW 2023 | 22 |
| FM-550 BERO | 23 |
| FM-230 CLARO | 24 |
| FM-270 CLARUS | 25 |
| FM-250 SESAM | 26 |
| FM-474 EASY | 27 |
| FM-441 VELAS | 28 |
| FM-540 JUNA | 29 |

| | |
|---------------------------------|----|
| Abmessungen Dimensions | 30 |
|---------------------------------|----|

| | |
|--------------------------|----|
| Kontakt Contact | 36 |
|--------------------------|----|

Sessel | Armchair



SHELBY

FM-111 | Georg Appeltshauser

Stilvoll mit harter Schale und weichem Kern. Die kissenweiche Polsterung kontrastiert mit dem schlanken Äusseren. Ein beachtlicher Kippwinkel von 17° der arretierbaren Wippfunktion sowie ein pfiffig verstecktes, schlankes Fussteil verwöhnen mit sehr gutem Komfort.

Stylish with hard shell and soft, cozy core, it boasts sumptuous upholstery that forms an intriguing contrast to its slim external lines. An impressive 17° angle of incline when the tilt function is locked, together with a cleverly concealed and slim legrest make for superb seating comfort.



► functions





CLEO

FM-330 | Georg Appeltshauer

Schlank und gleichzeitig selbstbewusst in jedem Umfeld – so präsentiert sich der Relax-Sessel Cleo. Er bietet dank seiner patentierten Mechanik perfekten Sitzkomfort: ohne Kraftaufwand lässt er sich stufenlos in jeder Position arretieren.

Sleek yet self-assured in any environment – that's the Cleo reclining armchair. Thanks to its patented mechanism, it offers perfect seating comfort and can be effortlessly adjusted to any position.



► functions



FILOU

FM-352 | Georg Appeltshauer

Seine bedienungsfreundliche Auslösemechanik erlaubt einfachste Rücken- und Fussteilverstellung ohne Kraftaufwand. Die Winkel lassen sich beliebig arretieren. Eine geniale Technik verhindert beim Ausklappen des Fussteils das Polsterstauchen und schafft eine lange Auflagefläche.

Its user-friendly adjustment mechanism makes it easy to alter backrest and legrest without effort and lock them in position at any angle desired. Its ingenious technology prevents the upholstery from bunching up when the legrest is extended to form a long smooth surface for reclining.



► functions



SMILE

FM-212 | Georg Appeltshauer

Smile bietet mit seinem patentierten Verstellmechanismus herausragenden Relaxkomfort und lässt sich simpel in jedem beliebigen Winkel arretieren. Die Rückenauslösung erfolgt intuitiv via Armteil und bietet auch bei geneigtem Rücken Unterstützung.

Smile's patented adjustment mechanism ensures outstanding relaxation and can be easily locked in position at any angle required. Backrest adjustment is initiated intuitively by moving the armrest and provides excellent support even when the back is inclined.



► functions



HARDY

FM-136 | de Sede Design Team

FM-136 verspricht mit seiner speziell entwickelten, tiefen Relaxposition Erholung, Sitzfreude und Komfort. Die versteckte Fußauflage lässt sich mit einem einzigen Handgriff ausklappen und mittels Wippfunktion liegen auch die Füße entspannt auf. Ob Sie nochmals davon loskommen und aufstehen wollen? Das entscheiden Sie.

FM-136 with its specially developed deep relaxation position promises recreation, sitting pleasure and comfort. The concealed footrest can be folded out with a single movement and the rocker function also allows your feet to lie down and relax. Whether you want to get away from it all again and get up? You decide.



► functions



SKYE

FM-141 | Christian Werner

Skulptur im Raum. Imposant und doch leicht anmutend, edel und doch komfortabel: der elektronisch verstellbare Motorsessel Skye. Einer Skulptur gleich, hält er jedem Blickwinkel stand. Dabei bilden Sitzfläche, Rückenlehne und Armlehne in jeder Position eine formal schlüssige Einheit.

A sculpture for living. Imposing yet light and airy, smart yet comfortable: the electrically-powered adjustable Skye armchair. Like a sculpture, it is sublimely attractive from whichever angle it is viewed, with seating surface, backrest and armrests forming a single coherent entity in every position.



► functions



MATE

FM-139 | Georg Appeltshäuser

Höchste ästhetische und ergonomische Ansprüche werden mit Mate erfüllt. Das Bedienpanel ist unsichtbar eingebaut. Nebst aktiver Ruheposition ist auch eine sehr angenehme sowie kreislaufentlastende Liegeposition möglich, die unabhängig einstellbar ist.

Mate satisfies the highest demands in terms of styling and ergonomics, with its integrated operating controls hidden away out of sight. In addition to its active rest position, it also offers a very agreeable reclining position that is good for the circulation and can be adjusted independently.



► functions



AIK

FM-360 | Georg Appeltshauer

Dank der schlanken Silhouette und dem selbstbewussten Auftritt entfaltet sich AIK mit seiner modern anmutenden Formensprache zur Skulptur im Raum. Ob zurückgelehnt beim Fernsehen, in aufrechter Rückenstellung und ausgefahrenem Fussteil zum Lesen oder in fast waagerechter Liegeposition für die perfekte Entspannung, bietet AIK immer den optimalen Komfort.

With a modern, striking design, AIK is sure to become a feature of any room thanks to its sleek silhouette and bold appearance. Whether reclined in front of the TV, upright with the footrest extended for reading, or almost horizontal for the ultimate relaxation, AIK always offers maximum comfort.



► functions



STAND UP

FM-135 | Georg Appeltshauer

Stand Up lässt sich elektrisch auf eine Sitzhöhe von bis zu 60 cm hochfahren, was ein bequemes Sitzen für alle Körpergrößen sowie ein leichteres Aufstehen ermöglicht. Seine stufenlos verstellbare Fussstütze sowie Sitzneigung machen den schönen Schalensessel zum vollwertigen Relaxsessel.

The seat height of Stand Up can be raised electrically when needed by up to 60 cm to allow comfortable seating for all body-heights and to facilitate standing up. Its infinitely adjustable legrest and variable angles of seat rake make this attractive shell-construction offer you the best relaxation chair.



► functions



PAVO

FM-131 | Markus Hartmann

Pavo überzeugt mit bemerkenswerten Funktionen in schlichter Eleganz. Sein höhenverstellbares Kopfkissen und die angenehm lange Fussaufflage sind geschickt versteckt. Die Wippfunktion sorgt für besten Komfort, das Drehgestell für Flexibilität.

Pavo's appeal lies in its outstanding multifunctionality and sleekly elegant lines that conceal a heightadjustable head cushion and pleasantly long legrest. Its tilt function ensures peerless comfort, while its swivel base makes for practical flexibility.



► functions



GABO

FM-133 | Markus Hartmann

Der zeitlose Beistellsessel kommt entweder als eleganter Freischwinger oder als filigraner Gestellsessel mit den FSM typischen Funktionen daher. Die versteckte Kopfstütze und das Fussteil bieten, zusammen mit dem neigbaren Rücken, ungeahnte Möglichkeiten.

This timeless occasional armchair comes either in an elegant cantilever version or on a slim tubular frame and affords all the multifunctional features typical of FSM. The concealed headrest and legrest, coupled with the adjustable back provide a host of possible configurations.



► functions



REX

FM-128 | Bart Van der Heyden & de Sede Design Team

Mit dem Sessel Rex wird das Sitzen revolutioniert. Rex basiert auf einer patentierten Sitzstudie, welche der Sitzexperte und Physiotherapeut Bart Van der Heyden in den letzten zwei Jahrzehnten entwickelte. Rex ist ein Sessel, der sich mit den Bewegungen des Sitzenden mitbewegt. Haltungsänderungen werden nicht nur zugelassen, sondern sogar gefördert.

The armchair Rex revolutionizes the act of sitting. Rex is based on a patented seat study developed over the last two decades by seat expert and physical therapist Bart Van der Heyden. Rex is an armchair that moves with the movements of the person seated. Changes in posture are not just permitted but even encouraged.



► functions



PLI

FM-180 | Stefan Heiliger

Der Sessel Pli besteht aus zwei Sesselteilen, welche sich jeweils um ihre eigene Achse drehen. Durch die zweifache Rotationsmöglichkeit kann der Sessel eine Vielzahl an Funktionen erfüllen. Je nachdem, wie die zwei Sesselteile zueinander gedreht werden, kann der Sessel mit Armlehne, Fussteil oder einer intelligenten Ablage genutzt werden.

The chair Pli consists of two armchair parts, each rotating about its own axis. Thanks to the option of dual rotation the armchair can fulfill a variety of functions. Depending on how the two chair parts are rotated relative to one another, the armchair can be used with an armrest, a footrest or an intelligent shelf.



► functions



ARC

FM-190 | Stefan Heiliger

FM-190 Arc ist jenes Möbel, das sich in einem Moment noch als Sessel zeigt und im nächsten Augenblick zur komfortablen Liege wird. Durch kleine Körperverlagerungen oder sanften Druck gegen die als Faust anmutende Rückenlehne, kann die gewünschte Sitz- oder Liegehaltung ohne grossen Aufwand eingenommen werden. Die fließenden, geschwungenen Formen zeichnen die Handschrift Stefan Heiligers nach und machen aus dem FM-190 einen Hybrid der Sessel-Liege-Kultur. Abgerundet wird das einzigartige Design durch die hochwertige Lederverarbeitung.

FM-190 is the piece of furniture that at one moment still looks like an armchair, but at the next moment it turns into a comfortable lounger. Small body shifts or gentle pressure against the backrest, resembling a fist, allow the desired sitting or reclining position to be assumed without great effort. The flowing curved shapes trace the handwriting of Stefan Heiliger and turn the FM-190 into a hybrid of a chair- and recliner culture. The unique design is rounded to perfection by the high-quality leather processing.



► functions



Sofas





FLAIR

FM-560 | Georg Appeltshauer

Flair ist erhältlich als kompakter Zweisitzer sowie auf Wunsch links oder rechts mit Fussteil ausgestattet – so lässt es sich noch besser loungen. Die Steuerung der Rückenmechanik erfolgt ganz einfach per Auslöseknopf in Edelstahl – auf Wunsch auch erhältlich in Schwarz beschichtet. Das Fussteil ist per Hand-, Automatik- oder Elektro-Motorauszug steuerbar. Das FM-560 ist erhältlich in Leder sowie auch in Stoff.

The Flair is available as a compact two-seater model and can be optionally fitted with a footrest on the left or right – making lounging easier than ever. The reclining mechanism is conveniently controlled by a stainless steel button – which is also available in a black coated version on request. The footrest can be controlled by a manual, automatic or electric motor mechanism. The FM-560 is available in both leather and fabric versions.



BERO

FM-550 | de Sede Design Team

Die weichen, kuscheligen Kissen und die fließende Designsprache laden jederzeit zur Entspannung ein. Dem FM-550 ist seine überraschende, einzigartige Funktionalität nicht anzusehen. Eine grosszügige Beinauflage lässt sich spielend leicht elektrisch ein- und ausfahren, wobei sich gleichzeitig die Sitzfläche und der Rücken auf die ergonomisch richtige Entspannungsposition einstellen.

Im Rücken des FM-550 versteckt und doch mit zusätzlichem Komfort versehen, sind die Kopfstützen leicht ausklappbar und die jeweiligen Armteilkissen werden zum Kopfkissen aufgesteckt.

The soft, cozy cushions and the flowing language of design are a constant invitation to relax. The FM-550's surprising, unique functionality is not something you notice at first glance. It is equipped with a generous leg rest that easily extends and retracts electronically, with seat and backrest simultaneously slipping into the ergonomically correct relaxing position.

Hidden in the back of FM-550, but offering additional comfort, the headrest supports are easy to fold down, to take up the respective armrest cushions and transform them into neck cushions.



► functions





CLARO

FM-230 | Georg Appeltshauer

Bequem sitzen und schön aussehen. Claro kann beides. Unter der geradlinigen Form steckt jede Menge Entspannung. Ob als Sofa, Recamiere, Anbauprogramm oder Einzelsessel. Automatisch herausfahrbare Fussauflagen, hochschwenkbare Kopfstützen sowie verstellbare Rückenlehnen bieten höchsten Komfort.

Sit snugly and look good. Claro does both. Its minimal linear design offers a wealth of hidden comfort: as sofa, recamiere, modular program or individual armchair. With automatically extending legrest, fold-up headrest system and adjustable back, it provides the tops in cozy relaxation.



► functions



CLARUS

FM-270 | Georg Appeltshauer

Kein Schmuckelement stört das puristisch elegante Bild. Mittels eines integrierten Bügelsystems werden die Armteilkissen zu bequemen Nackenstützen. Wahlweise gibt es das Clarus mit Klapprückenfunktion, Stützen sowie in zwei Sitztiefen und Sitzhöhen.

No unnecessary adornment detracts from the puristic elegance of its lines. Cunningly integrated brackets transform the armrest cushions into comfy headrests. Clarus is available with fold-away back, legrests, and in a choice of two depths and heights of seat.



► functions



SESAM

FM-250 | Georg Appeltshauser

Sesam bietet spürbar mehr Entspannung, ohne dass der Körper dabei eingeknickt wird. Bei der vollumfänglichen Relaxposition neigt sich der gesamte Sitzkorpus angenehm nach hinten. Die ganze Funktionalität versteckt Sesam dezent hinter einer schicken, unaufdringlichen Form.

Sesam provides noticeably greater relaxation by allowing the body to stretch out in comfort, with the entire seating element sliding to the rear when it is in its fully reclined position. Sesam conceals this wealth of multifunctional magic behind smooth and unobtrusive lines.



► functions



EASY

FM-474 | Markus Hartmann

Die Armlehnen dieses cleveren Sofasystems lassen sich in drei Stufen neigen und bieten individuelle Relaxsituationen bis zur flachen Liegefläche. Die Sitztiefe kann bis zu 16 cm beliebig vergrößert werden. Bereits das kleine 155 cm Sofa eignet sich zum Längs-Liegen!

The armrests of this ingenious sofa system can be folded down in three stages to offer various positions for individual relaxing or to form a completely flat reclining surface. Seat depth can be increased if required by as much as 16 cm. Even the small 155 cm sofa is suitable for stretching out full length in comfort!



► functions





VELAS

FM-441 | Braun & Maniatis

Dieses formal veränderbare Sofa bietet viele Möglichkeiten zum Sitzen, Relaxen, Schlafen. Die verstellbaren Arm- und Rückenpolster sind getrennt, wodurch sich Sitzbewegungen nicht darauf auswirken. Die herausziehbare Sitzfläche bietet uneingeschränkten Komfort.

A genuine shape-shifter, this striking sofa offers a host of sitting, reclining and sleeping positions. The adjustable arm and back cushions are separated to ensure seat movements have no impact on them. The extendable seating surface is a guarantee of untrammelled comfort.



► functions



JUNA

FM-540 | FSM Design Team

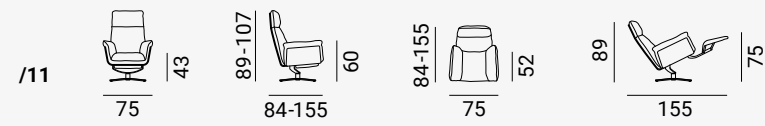
Juna erweist sich als gelungene Synthese aus eleganter Form und Funktionalität. Das Sofa besitzt schlanke Füße, welche eine Sitzfläche mit zwei feinen Polstern tragen. Hinter der edlen Erscheinung versteckt sich überraschend viel Flexibilität. Juna ist dafür konstruiert, all dies zu erfüllen, was wichtig ist: fernsehen, lesen, schlafen oder einfach nur richtig ausgiebig entspannen.

Juna is quite clearly a clever symbiosis between elegant form and functionality. The sofa has slender legs that support a seat with two fine upholstered layers. The graceful appearance conceals a surprising amount of flexibility. Juna is designed to fulfill everything that is important: watching TV, reading, sleeping or even just an extended spell of relaxing.

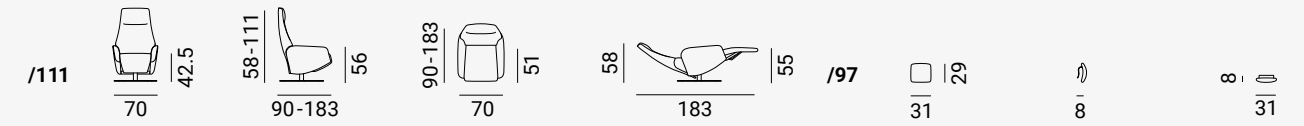


► functions

FM-111
SHELBY



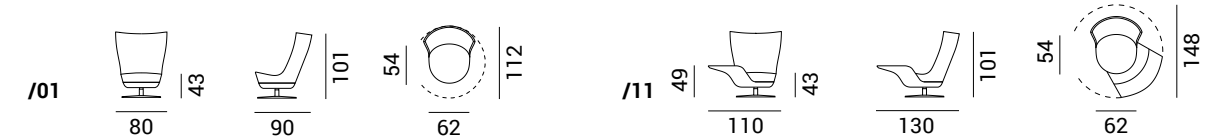
FM-141
SKYE



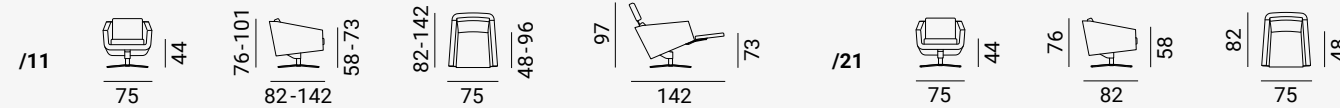
FM-128
REX



FM-180
PLI



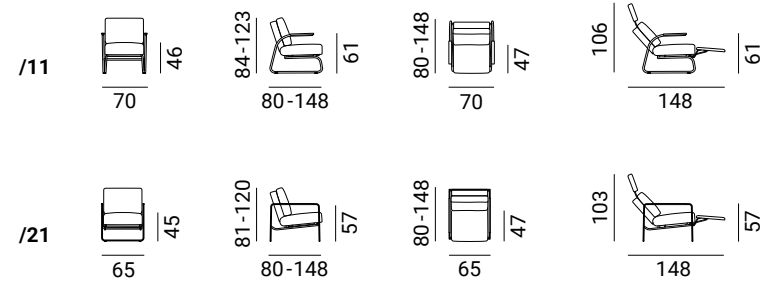
FM-131
PAVO



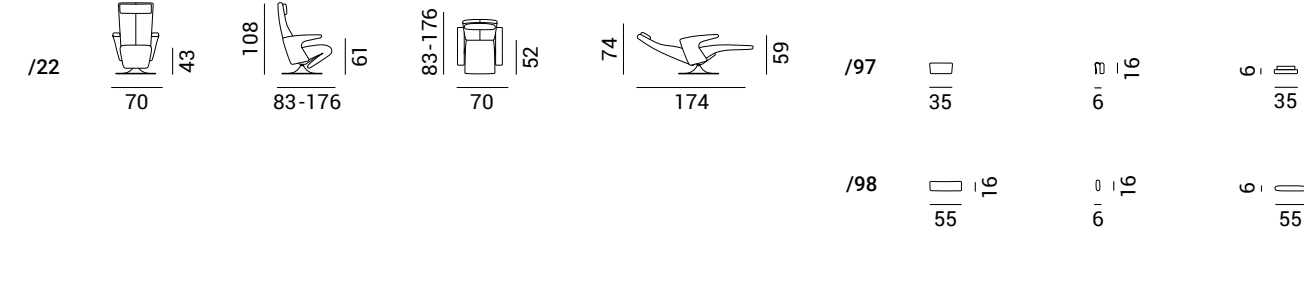
FM-190
ARC



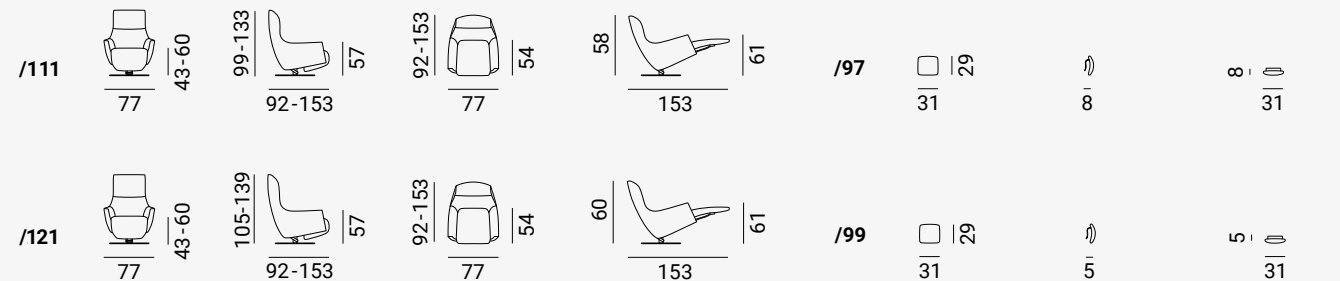
FM-133
GABO



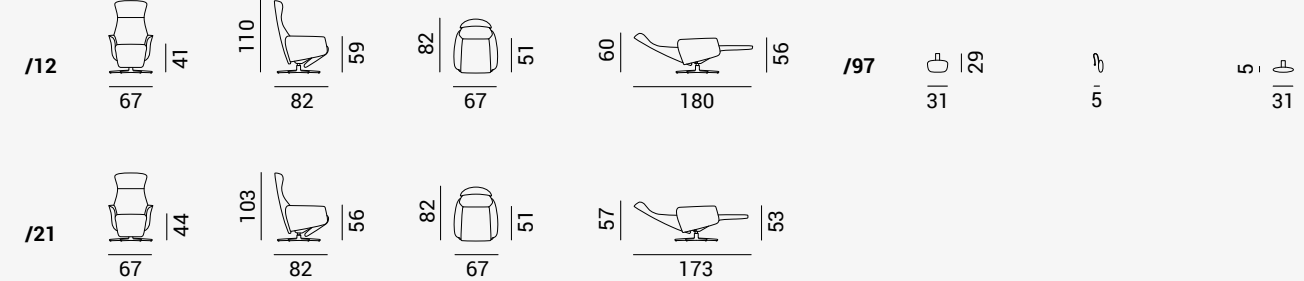
FM-212
SMILE



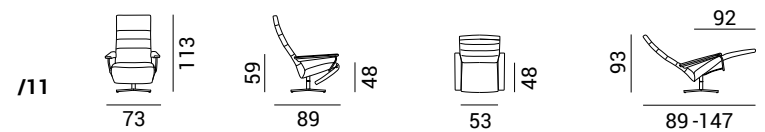
FM-135
STAND UP



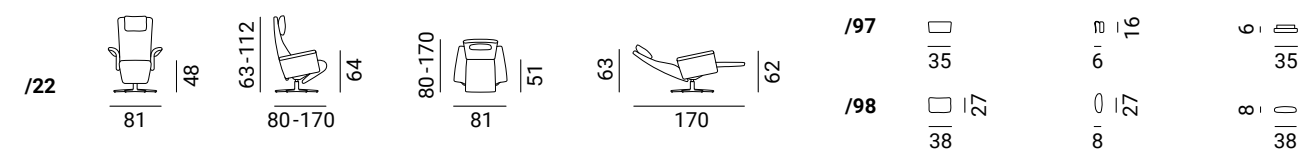
FM-330
CLEO



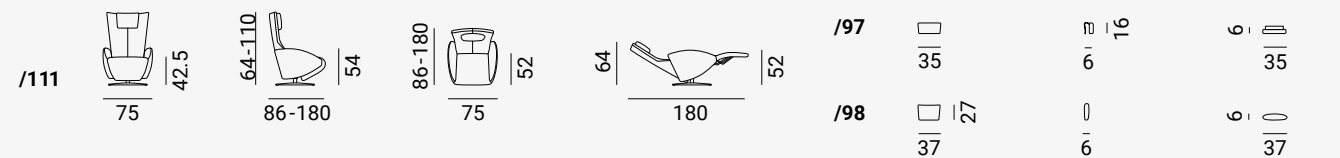
FM-136
HARDY



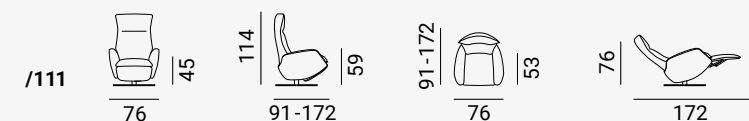
FM-352
FILOU



FM-139
MATE

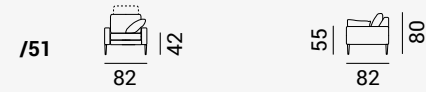


FM-360
AIK

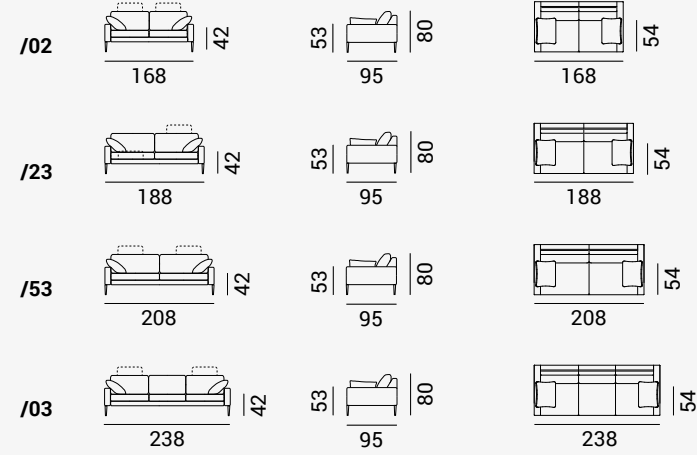


FM-230
CLARO

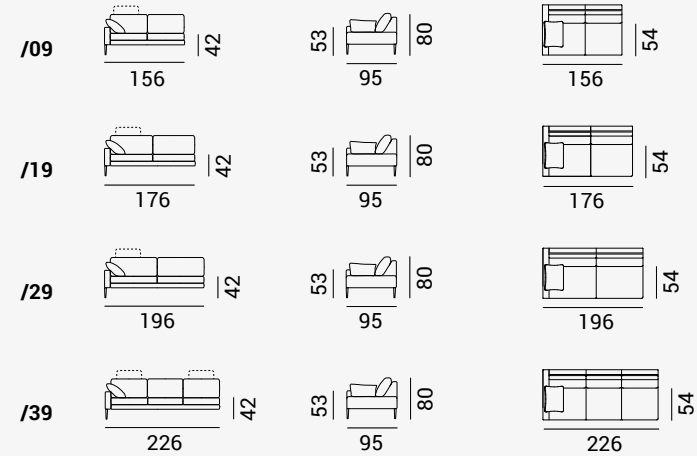
Sessel | Armchair



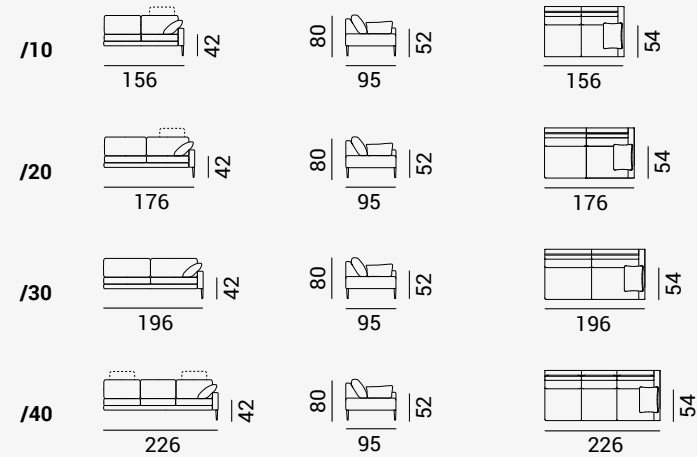
Sofa



Abschlusselement links | End elements left

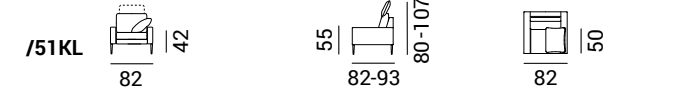


Abschlusselement rechts | End elements right

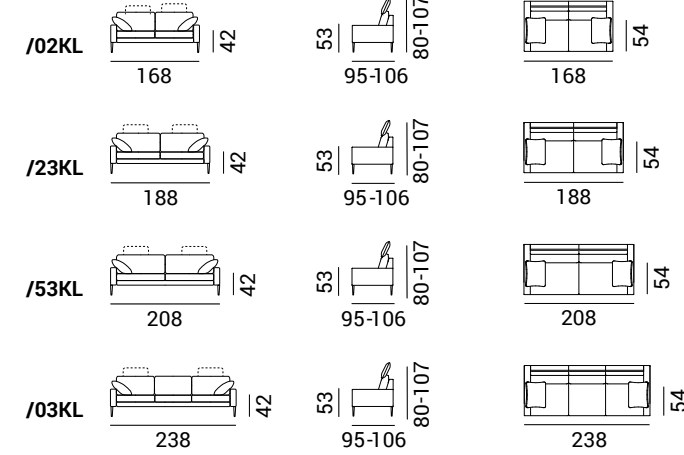


FM-230
CLARO

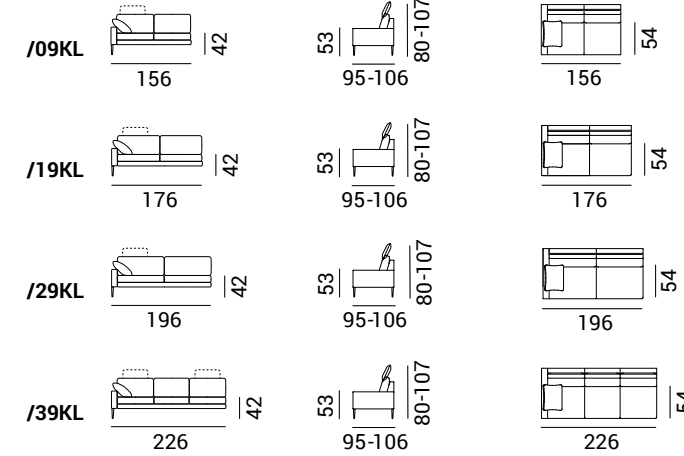
Sessel mit Funktion | Armchair with functions



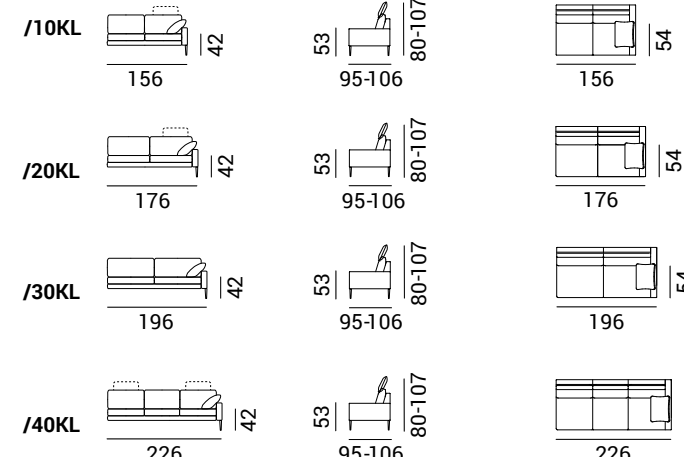
Sofa mit Funktion | Sofa with functions



Abschlusselement links mit Funktion | End elements left functions

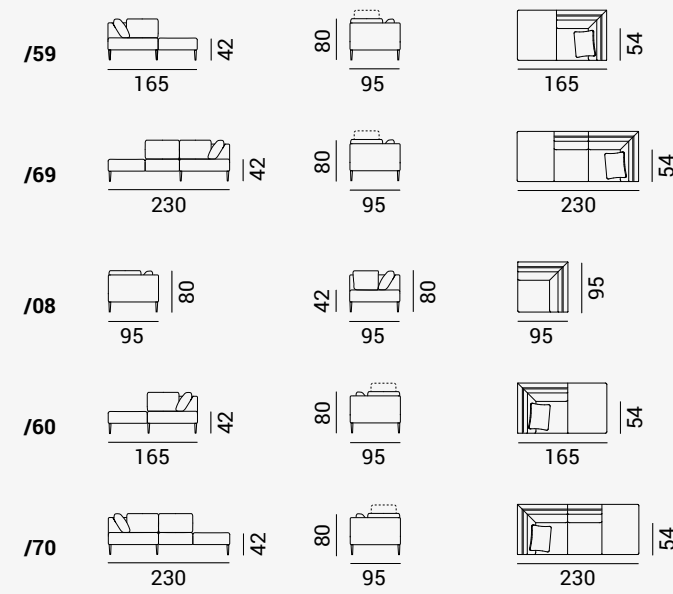


Abschlusselement rechts mit Funktion | End elements right functions

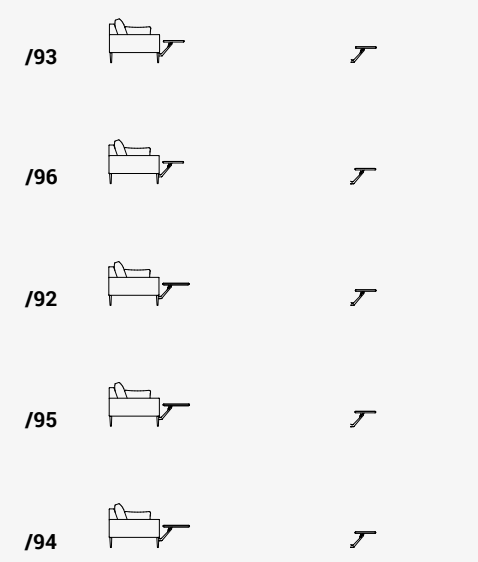


FM-230
CLARO

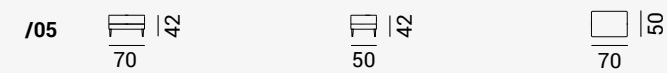
Recamieren/Eckelement | Recamieres/Corner element



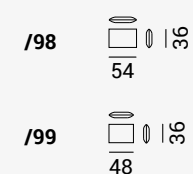
Fussteile | Lounge Chair/Footrest



Hocker | Stool

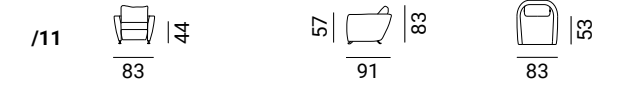


Kissen | Cushion

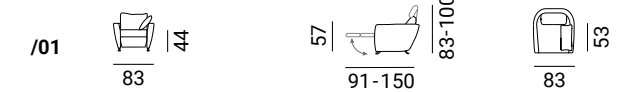


FM-250
SESAM

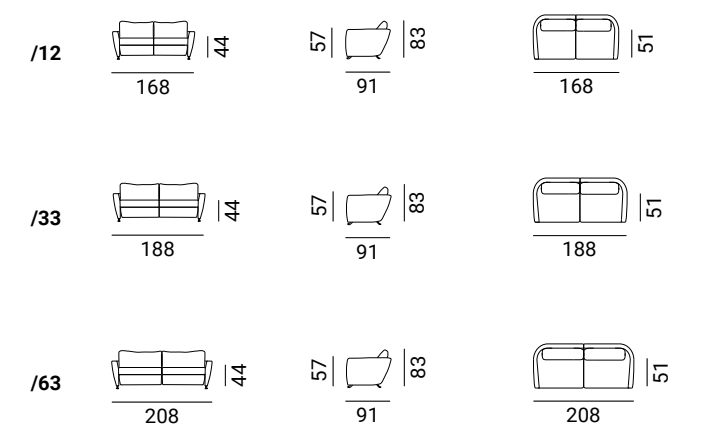
Sessel | Armchair



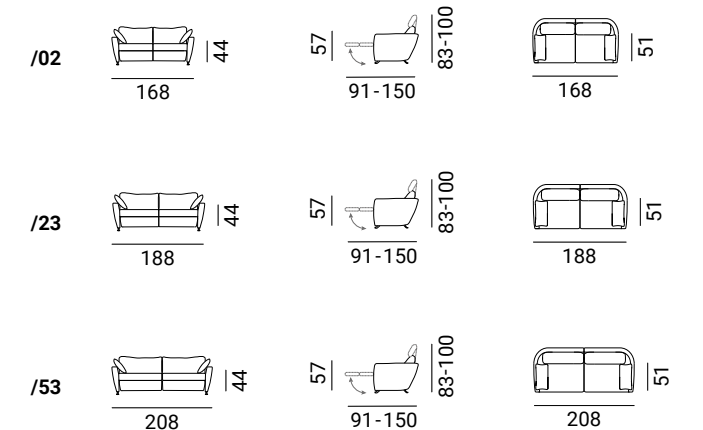
Sessel mit Funktion | Armchair with functions



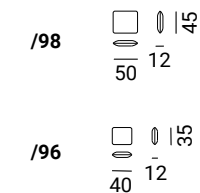
Sofa



Sofa mit Funktion | Sofa with function

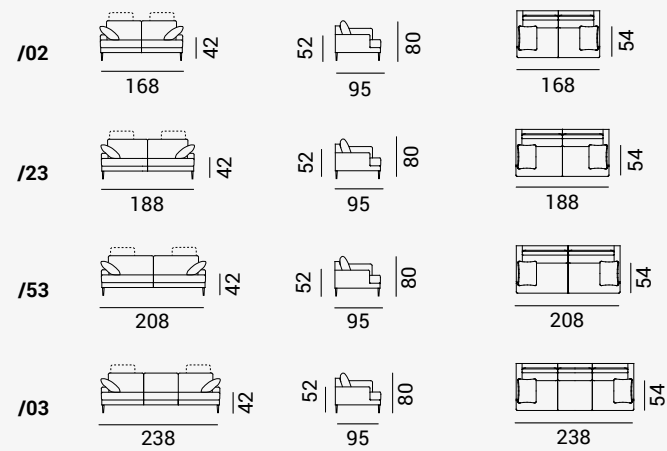


Kissen | Cushion

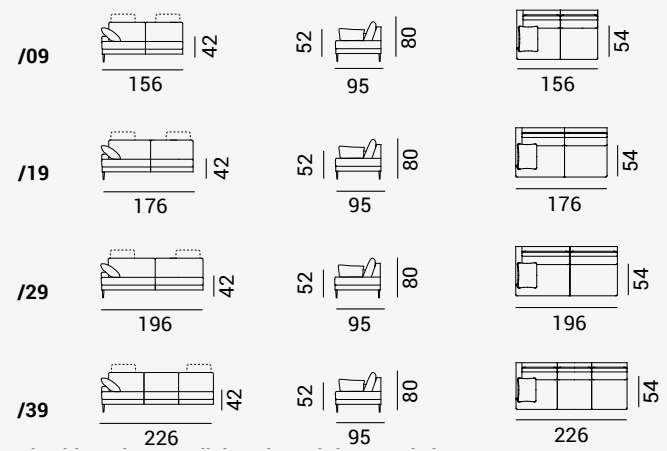


FM-270
CLARUS

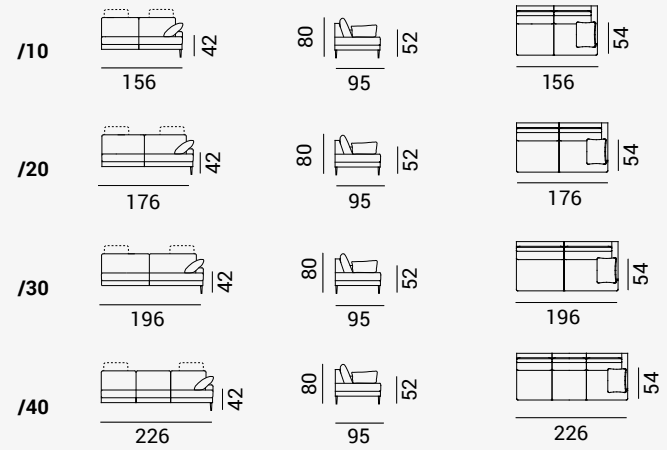
Sofa



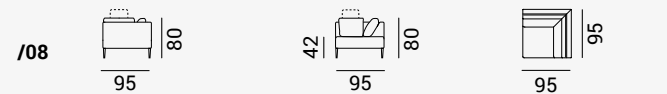
Abschlusselement links | End elements left



Abschlusselement rechts | End elements right

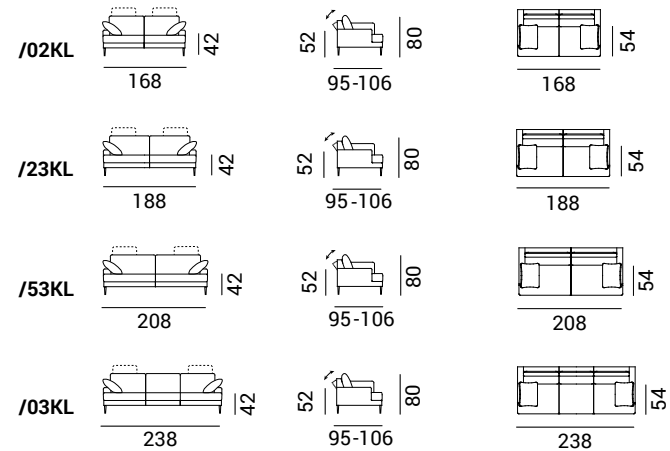


Eckelement | Corner element

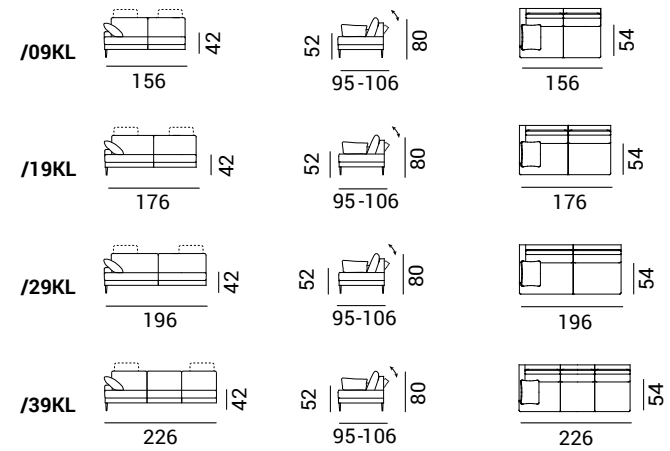


FM-270
CLARUS

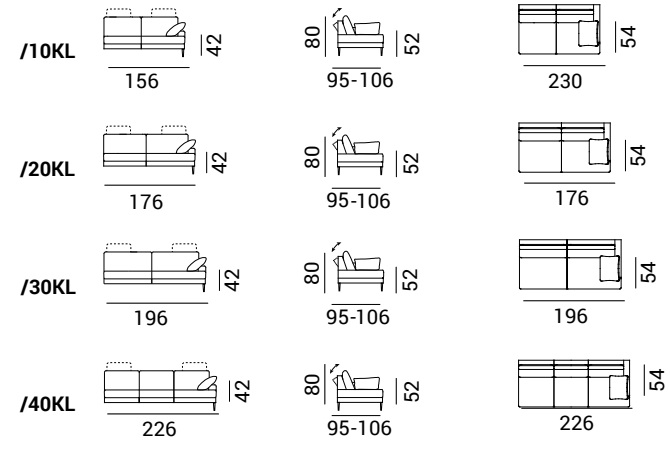
Sofa mit Funktion | Sofa with function



Abschlusselement links mit Funktion | End elements left function

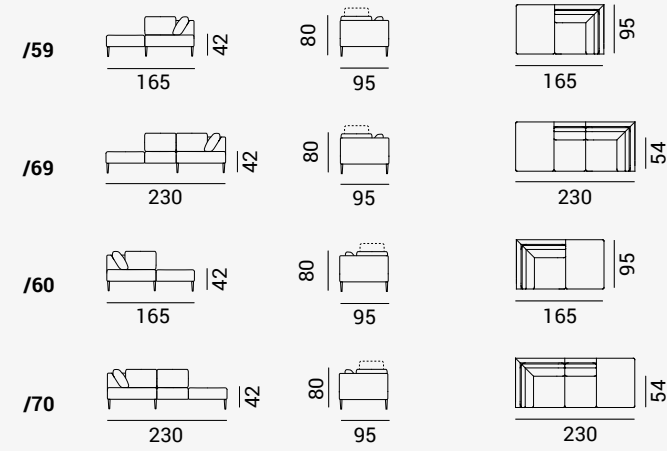


Abschlusselement rechts mit Funktion | End elements right function

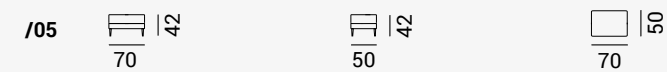


FM-270
CLARUS

Recamieren | Recamieres



Hocker | Stool



Fussteile | Lounge Chair/Footrest

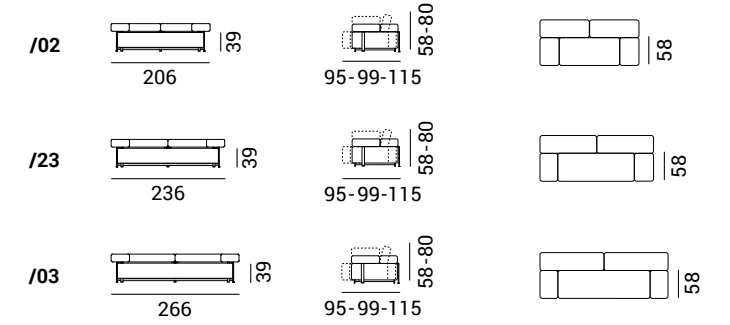


Kissen | Cushions

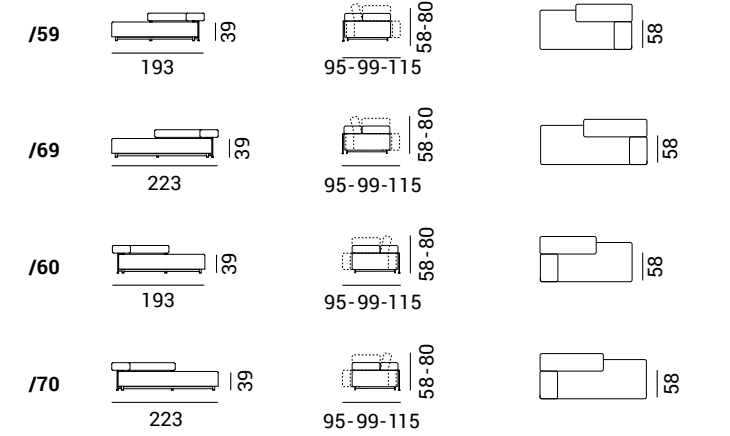


FM-441
VELAS

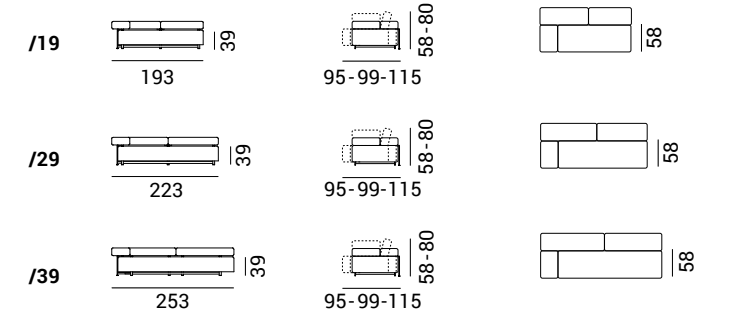
Sofa mit Funktion | Sofa with function



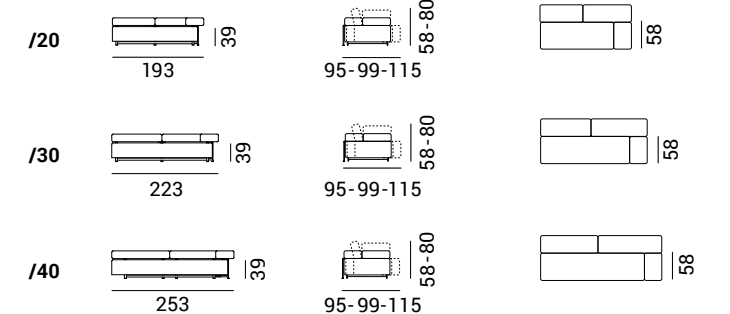
Recamieren mit Funktion | Recamieres with function



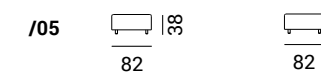
Abschlusselement links mit Funktion | End elements left functions



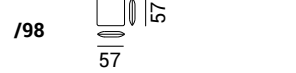
Abschlusselement rechts mit Funktion | End elements right functions



Hocker | Stool



Kissen | Cushions

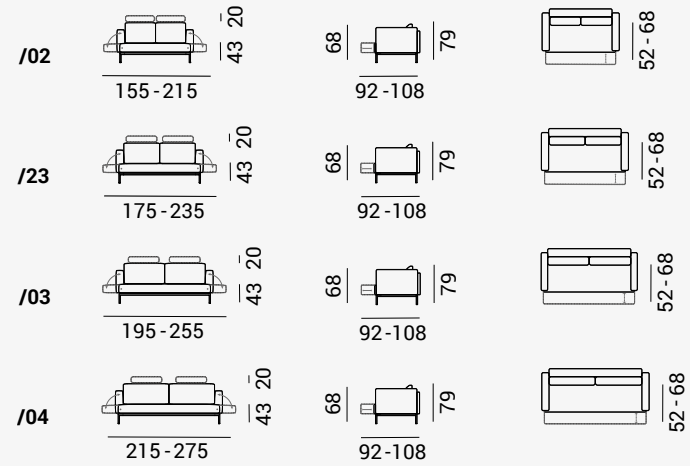


FM-474
EASY

Sessel | Armchair



Sofa mit Funktion | Sofa with function



Hocker | Stool

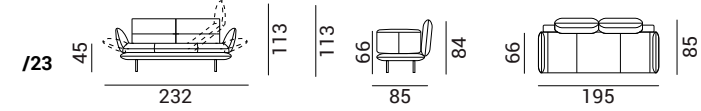


Kissen | Cushions

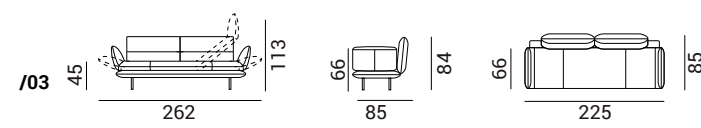


FM-540
JUNA

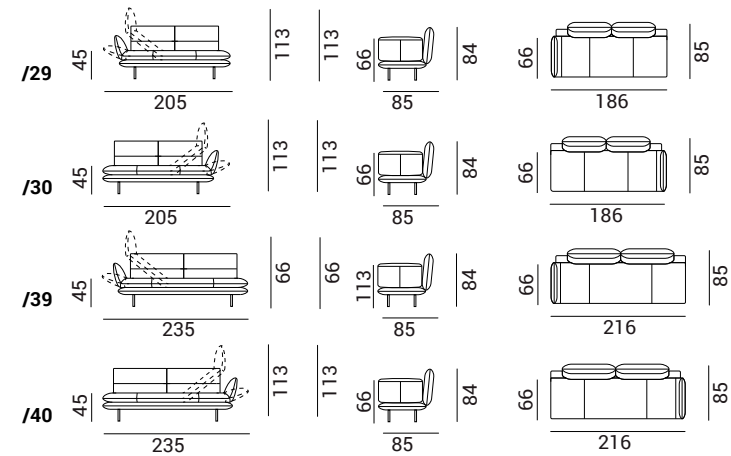
Sofa mit Funktion | Sofa with function



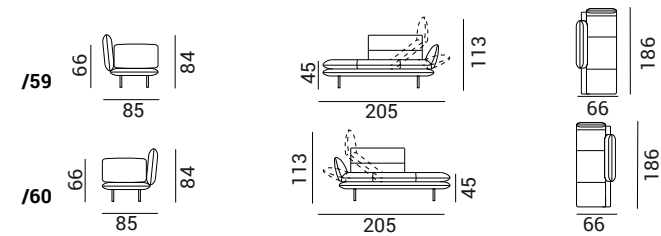
Sofa mit mit Doppel-Funktion | Sofa with double function



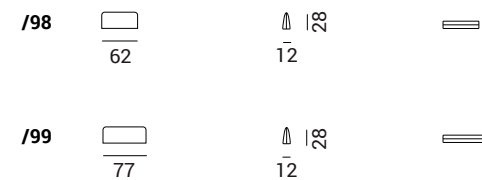
Anbauelemente mit Funktion | Additional element with function



Recamieren mit Funktion | Recamieres with function

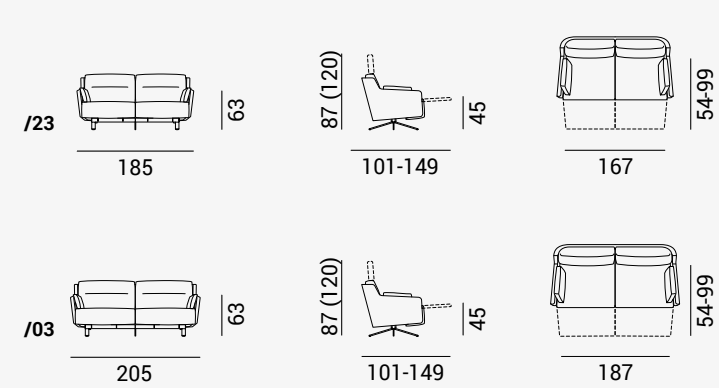


Kissen | Cushions



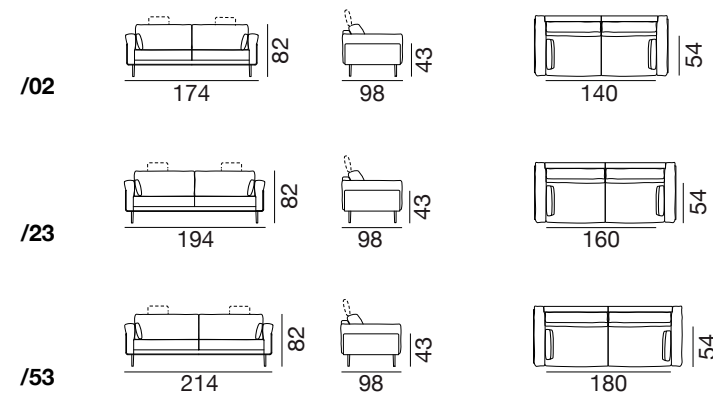
FM-550
BERO

Sofa mit Funktion | Sofa with function

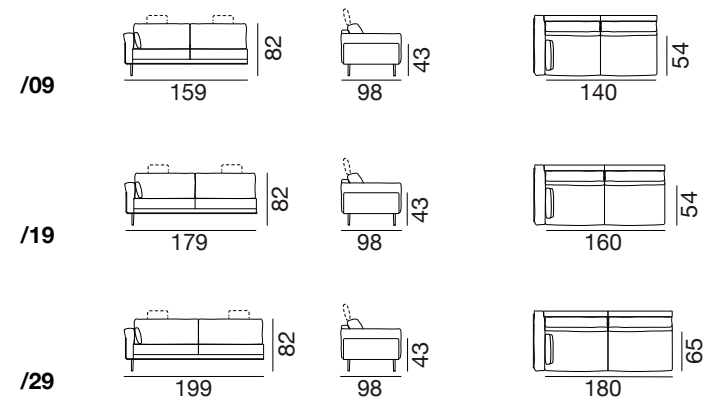


FM-560
FLAIR

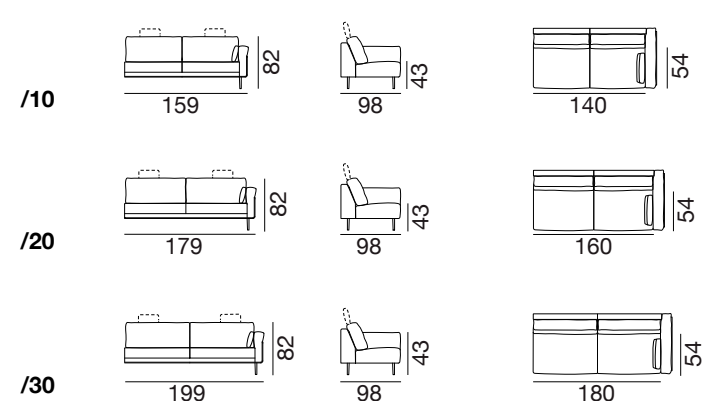
Sofa



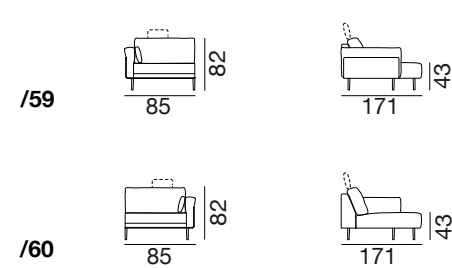
Abschlusselement links | End elements left



Abschlusselement rechts | End elements right

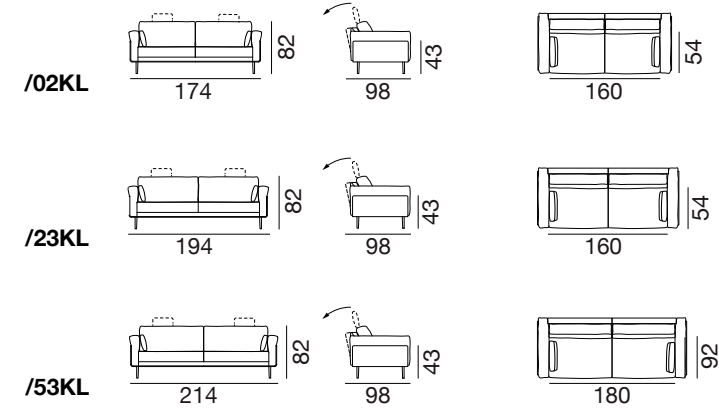


Recamieren | Recamieres

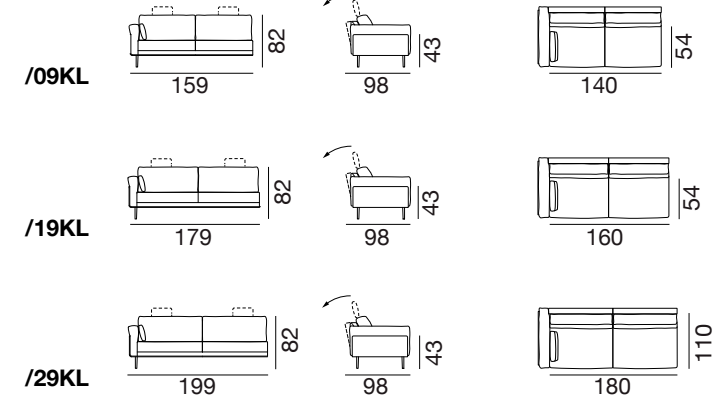


FM-560
FLAIR

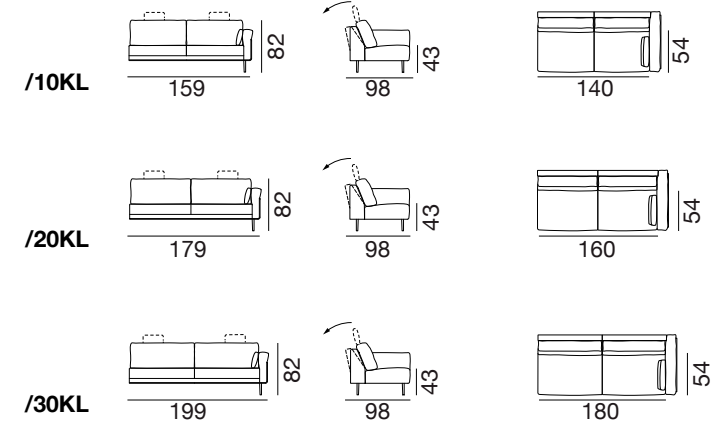
Sofa mit Funktion | Sofa with function



Abschlusselement links mit Funktion | End elements left function

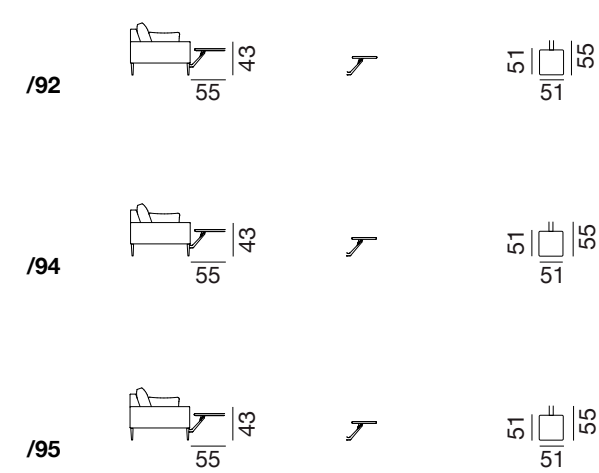


Abschlusselement rechts mit Funktion | End elements right function



FM-560
FLAIR

Fussteile | Lounge Chair/Footrest



FSM | de Sede AG
Oberes Zelgli 2, CH-5313 Klingnau, T +41 56 268 01 12
info@frank-sitzmoebel.com, frank-sitzmoebel.com



frank-sitzmoebel.com